

**MODE D'EMPLOI :
ARMOIRE REFRIGEREE**

**AW-RC200 AW-RC400 AW-RC600 AW-RCG600
AW-RCX200 AW-RCX400 AW-RCX600
AW-RN200 AW-RN400 AW-RN600 AW-RNG600
AW-RNX400 AW-RNX600**



Pour assurer une utilisation correcte de cet appareil et votre sécurité, veuillez lire attentivement les instructions suivantes avant d'utiliser cet appareil.



Conseils de sécurité

- Placez l'appareil sur une surface plane et stable.
- L'installation et les réparations éventuelles doivent être effectuées par un technicien qualifié. Ne démontez pas les composants ou les panneaux de service de cet appareil.
- Respectez les normes locales et nationales, notamment :
 - Législation sur la santé et la sécurité au travail
 - Codes de pratique BS EN
 - Précautions contre les incendies
 - Réglementation électrique IEE
 - Réglementation sur la construction
- N'UTILISEZ PAS de nettoyeurs à jet/haute pression pour nettoyer l'appareil.
- N'UTILISEZ PAS l'appareil à l'extérieur.
- N'UTILISEZ PAS cet appareil pour stocker des fournitures médicales.
- N'UTILISEZ PAS d'appareils électriques à l'intérieur de l'appareil (par exemple, chauffages, machines à crème glacée, etc.).
- Ne laissez PAS d'huile ou de graisse entrer en contact avec les composants en plastique ou le joint de porte. Nettoyez immédiatement en cas de contact.
- Ne stockez PAS de produits sur le dessus de l'appareil.
- Les bouteilles contenant un pourcentage élevé d'alcool doivent être fermées hermétiquement et placées verticalement dans le réfrigérateur.
- Transportez, stockez et manipulez toujours l'appareil en position verticale et déplacez-le en tenant la base de l'appareil.
- Éteignez toujours l'appareil et débranchez l'alimentation avant de procéder au nettoyage.
- Gardez tous les emballages hors de portée des enfants. Éliminez les emballages conformément aux réglementations des autorités locales.
- Si le cordon d'alimentation est endommagé, il doit être remplacé par un agent ou un technicien qualifié recommandé afin d'éviter tout danger.
- Cet appareil n'est pas destiné à être utilisé par des personnes (y compris des enfants) ayant des capacités physiques, sensorielles ou mentales réduites, ou manquant d'expérience et de connaissances, sauf si elles ont reçu une supervision ou des instructions concernant l'utilisation de l'appareil par une personne responsable de leur sécurité.
- Les enfants doivent être surveillés afin de s'assurer qu'ils ne jouent pas avec l'appareil.



Introduction

Veuillez prendre quelques instants pour lire attentivement ce manuel. Un entretien et une utilisation corrects de cette machine permettront d'obtenir les meilleures performances possibles de votre produit.

Contenu de l'emballage :

Réfrigérateur / Congélateur
Étagères – 2 grandes + 1 petite (200)
Étagères – 3 grandes + 1 petite (400/600)
Clés x2
Entretoises x2
Manuel d'instructions

Installation

Remarque : Si l'appareil n'a pas été déplacé ou stocké en position verticale, laissez-le reposer en position verticale pendant environ 12 heures avant de le mettre en service. En cas de doute, laissez l'appareil se stabiliser.

Retirez l'appareil de son emballage. Assurez-vous que tous les films plastiques de protection et les revêtements ont été entièrement retirés de toutes les surfaces.

Maintenez une distance de 2 cm entre l'appareil et les murs ou autres objets pour assurer la ventilation. Augmentez cette distance si l'obstacle est une source de chaleur.



Remarque : Avant d'utiliser l'appareil pour la première fois, nettoyez les étagères et l'intérieur avec de l'eau savonneuse.

Instructions d'utilisation

Pour utiliser le thermostat électronique :

Le thermostat a été pré-réglé et, dans la plupart des cas, il n'est pas nécessaire d'ajuster les réglages. Lorsque l'appareil fonctionne normalement, l'affichage indiquera la température actuelle. Pour régler une nouvelle température, appuyez sur la touche "Set" et maintenez-la enfoncée pendant trois secondes. Le contrôleur affichera "Set". Appuyez de nouveau sur "Set" et le contrôleur affichera la valeur de la température réglée. Appuyez sur les touches "▲" ou "▼" pour sélectionner une nouvelle valeur, puis appuyez sur la touche "Set" pour confirmer la nouvelle température.

Signification des voyants

Voyant indicateur	Symbole	Statut	Signification
Réglage	Set	ON	Réglage des paramètres
		OFF	Statut de mesure et de contrôle de température
Réfrigération		ON	Réfrigération en cours
		OFF	Réfrigération arrêtée
		FLASH	Délai de démarrage de la réfrigération
Dégivrage		ON	Dégivrage en cours
		OFF	Dégivrage arrêté

Dégivrage :

L'unité dégivre automatiquement à des intervalles prédéfinis. Cependant, si les portes sont ouvertes trop souvent, si l'appareil est situé dans un endroit à forte humidité ou si le contenu est changé fréquemment, il peut être nécessaire de dégivrer l'appareil manuellement.

Nettoyage :

Le condenseur et le compartiment du compresseur DOIVENT être nettoyés tous les trimestres afin de garantir un contrôle approprié de la température et de maintenir l'efficacité énergétique. Utilisez un aspirateur muni d'une brosse douce pour enlever la poussière du condenseur, des composants et des grilles. Les surfaces externes et internes de l'appareil doivent être nettoyées régulièrement. Éteignez l'appareil et débranchez la prise de courant. Nettoyez les surfaces externes et internes de l'appareil avec une solution de savon doux, puis essuyez pour sécher. N'UTILISEZ PAS de nettoyeurs contenant du chlore ou d'autres agents nettoyants agressifs, car ceux-ci peuvent endommager les surfaces en acier inoxydable et les composants. Utilisez de l'eau savonneuse douce pour nettoyer le joint et les joints d'étanchéité.

Dépannage :

Si votre appareil présente un défaut, veuillez vérifier le tableau ci-dessous avant d'appeler l'assistance.

Problème	Cause probable	Action
L'appareil ne fonctionne pas	L'appareil n'est pas allumé	Vérifiez que l'appareil est correctement branché et allumé
	La prise ou le câble est endommagé	Appelez un agent ou un technicien qualifié
	Le fusible de la prise a sauté	Remplacez le fusible
	Alimentation électrique	Vérifiez l'alimentation électrique
	Défaut de câblage interne	Appelez un agent ou un technicien qualifié
L'appareil fonctionne, mais la température est trop élevée/basse	Trop de givre sur l'évaporateur	Dégivrez l'appareil
	Condenseur obstrué par la poussière	Appelez un agent ou un technicien qualifié
	Les portes ne sont pas bien fermées	Vérifiez que les portes sont fermées et que les joints ne sont pas endommagés
	L'appareil est situé près d'une source de chaleur ou le flux d'air vers le condenseur est interrompu	Déplacez le réfrigérateur vers un endroit plus adapté
	La température ambiante est trop élevée	Augmentez la ventilation ou déplacez l'appareil vers un endroit plus frais
	Des aliments inappropriés sont stockés	Retirez les aliments chauds inappropriés ou les obstructions du ventilateur
	L'appareil est surchargé	Réduisez la quantité d'aliments dans l'appareil
L'appareil fuit de l'eau	L'appareil n'est pas correctement mis à niveau	Ajustez les pieds de vis pour niveler l'appareil (si applicable)
	La sortie de décharge est obstruée	Dégagez la sortie de décharge
	L'écoulement de l'eau vers le drain est obstrué	Nettoyez le fond de l'appareil (si applicable)
	Le réservoir d'eau est endommagé	Appelez un agent ou un technicien qualifié
L'appareil est anormalement bruyant	Écrou/vis desserré	Vérifiez et serrez tous les écrous et vis
	L'appareil n'a pas été installé sur une surface stable	Vérifiez la position d'installation et changez-la si nécessaire

Spécifications techniques :

Modèle	Tension	Puissance	Courant	Plage de Température	Capacité (litres)	Réfrigérant	Dimensions H x l x P (mm)	Poids (Kg)
AW-RC200	220-240V 50Hz	110 W	0.7 A	-2°C à 8°C	129	R600a/35g	600 x 600 x 855	44
AW-RN200	220-240V 50Hz	140 W	0.8 A	-10°C à -25°C	129	R600a/63g	600 x 600 x 855	44.5
AW-RC400	220-240V 50Hz	140 W	0.8 A	-2°C à 8°C	361	R600a/75g	600 x 600 x 1855	69
AW-RN400	220-240V 50Hz	170 W	0.9 A	-10°C à -25°C	361	R600a/90g	600 x 600 x 1855	71
AW-RC600	220-240V 50Hz	140 W	0.9 A	-2°C à 8°C	620	R600a/100g	777 x 695 x 1895	90
AW-RN600	220-240V 50Hz	140 W	1.4 A	-10°C à -25°C	620	R600a/150g	777 x 695 x 1895	94
AW-RCX200	220-240V 50Hz	110 W	0.7 A	-2°C à 8°C	129	R600a/35g	600 x 600 x 855	44
AW-RCX400	220-240V 50Hz	140 W	0.8 A	-2°C à 8°C	361	R600a/75g	600 x 600 x 1855	69
AW-RNX400	220-240V 50Hz	170 W	0.9 A	-10°C à -25°C	361	R600a/90g	600 x 600 x 1855	71
AW-RCX600	220-240V 50Hz	140 W	0.9 A	-2°C à 8°C	620	R600a/100g	777 x 695 x 1895	90
AW-RNX600	220-240V 50Hz	140 W	1.4 A	-10°C à -25°C	620	R600a/150g	777 x 695 x 1895	94

Câblage Électrique

La prise doit être connectée à une prise de courant principale appropriée. Cet appareil est câblé comme suit :

- Fil de phase (marron) à la borne marquée L
- Fil neutre (bleu) à la borne marquée N
- Fil de terre (vert/jaune) à la borne marquée E

Cet appareil doit être mis à la terre en utilisant un circuit de mise à la terre dédié. En cas de doute, consultez un électricien qualifié. Les points d'isolement électrique doivent être dégagés de toute obstruction. En cas de besoin de déconnexion d'urgence, ils doivent être facilement accessibles.

Conformité

Le logo WEEE sur ce produit ou sa documentation indique que le produit ne doit pas être éliminé comme un déchet ménager. Pour aider à prévenir tout risque pour la santé humaine et/ou l'environnement, le produit doit être éliminé dans un processus de recyclage sûr et respectueux de l'environnement. Pour plus d'informations sur la façon de se débarrasser correctement de ce produit, contactez le fournisseur du produit ou l'autorité locale responsable de l'élimination des déchets dans votre région.

Les pièces ont été soumises à des tests rigoureux afin de se conformer aux normes réglementaires et aux spécifications fixées par les autorités internationales, indépendantes et fédérales. Les produits ont été approuvés pour porter le symbole suivant :



Avertissement

Si le cordon d'alimentation est endommagé, il doit être remplacé par le fabricant, son agent de service ou des personnes qualifiées similaires afin d'éviter tout danger. Cet appareil n'est pas destiné à être utilisé par des personnes (y compris des enfants) ayant des capacités physiques, sensorielles ou mentales réduites, ou manquant d'expérience et de connaissances, sauf si elles ont reçu une supervision ou des instructions concernant l'utilisation de l'appareil par une personne responsable de leur sécurité. Les enfants doivent être surveillés afin de s'assurer qu'ils ne jouent pas avec l'appareil.



Attention : Risque d'incendie

Si le cordon d'alimentation est endommagé, il doit être remplacé par le fabricant, son agent de service ou des personnes qualifiées similaires afin d'éviter tout danger. Cet appareil n'est pas destiné à être utilisé par des personnes (y compris des enfants) ayant des capacités physiques, sensorielles ou mentales réduites, ou manquant d'expérience et de connaissances, sauf si elles ont reçu une supervision ou des instructions concernant l'utilisation de l'appareil par une personne responsable de leur sécurité.

Les enfants doivent être surveillés afin de s'assurer qu'ils ne jouent pas avec l'appareil.

Cet appareil peut être utilisé par des enfants âgés de 8 ans et plus, ainsi que par des personnes ayant des capacités physiques, sensorielles ou mentales réduites, ou manquant d'expérience et de connaissances, si elles ont été supervisées ou ont reçu des instructions concernant l'utilisation sécurisée de l'appareil et comprennent les dangers impliqués. Les enfants ne doivent pas jouer avec l'appareil. Le nettoyage et l'entretien par l'utilisateur ne doivent pas être effectués par des enfants sans surveillance.

Les appareils ne sont pas destinés à être utilisés par un système de minuterie externe ou un système de contrôle à distance.

Gardez l'appareil et son cordon hors de portée des enfants de moins de 8 ans.

Avertissement :

Gardez les ouvertures de ventilation dans l'enceinte de l'appareil ou dans la structure encastrée dégagées de toute obstruction.

N'utilisez pas de dispositifs mécaniques ou d'autres moyens pour accélérer le processus de dégivrage, autres que ceux recommandés par le fabricant.

Ne pas endommager le circuit du réfrigérant.

N'utilisez pas d'appareils électriques à l'intérieur des compartiments de stockage des aliments de l'appareil, sauf s'ils sont du type recommandé par le fabricant.

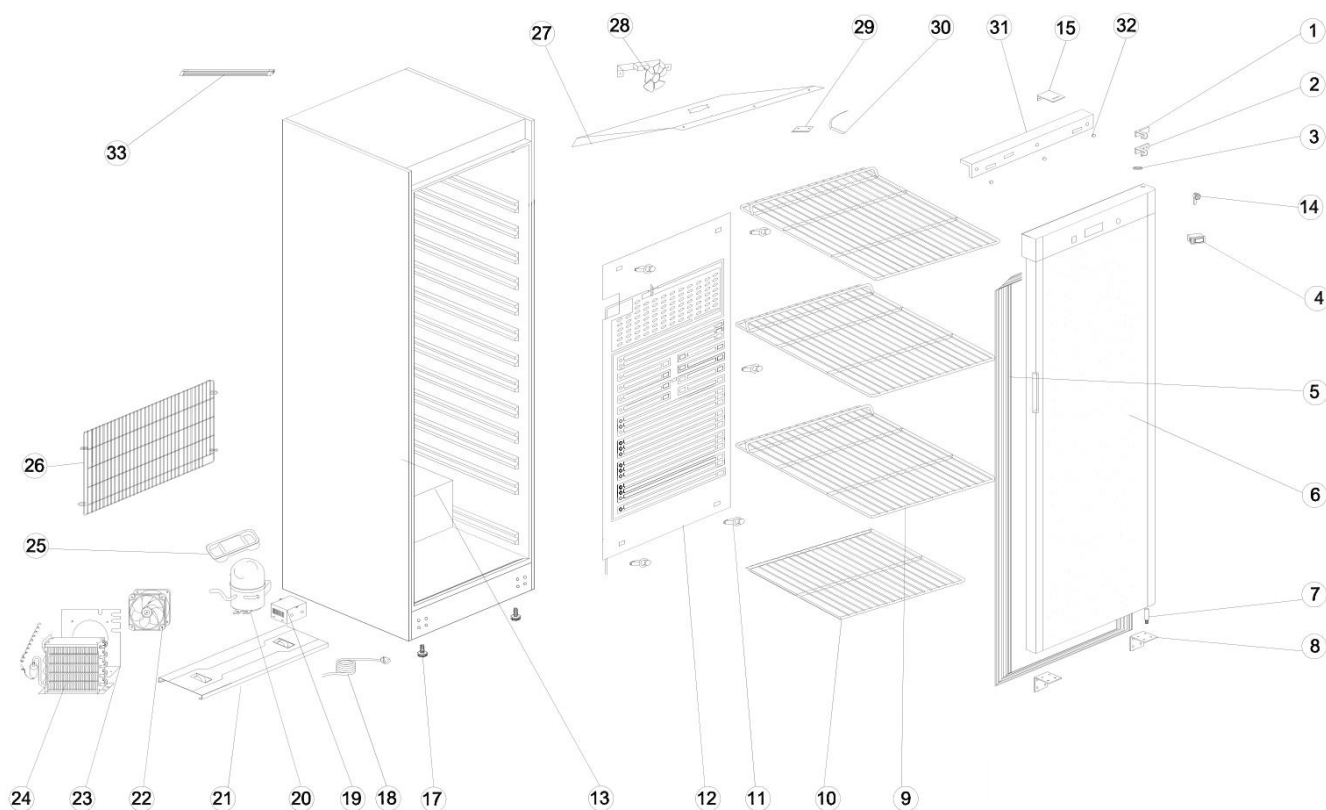
Ne stockez pas de substances explosives, telles que des aérosols avec un propulseur inflammable, dans cet appareil.

L'appareil est de classe climatique 4, à utiliser dans une température ambiante d'environ 32°C.

Le chargement maximum des étagères est de 20 kg.

L'appareil utilise un isolant soufflant inflammable à base de gaz C5H10, l'élimination de l'appareil doit se faire conformément aux réglementations des autorités locales.

L'appareil utilise le réfrigérant R290, lors de l'élimination de l'appareil, veuillez respecter les réglementations des autorités locales et retirer la porte et l'assemblage de la serrure pour éviter que des enfants ne se retrouvent accidentellement piégés à l'intérieur de l'appareil.





N°	CODE	NAME	NOM	MODEL	QTT	REMARQUES
1	HT200R.01	UP HINGE COVER	CACHE DE CHARNIÈRE SURPÉRIEURE		1PC	
2	HT200R.02	UP HINGE	CHARNIÈRE SURPÉRIEURE		1PC	
3	HT200R.10	BUSHING	BAGUE		2PCS	
4	HT200R.03	THERMOSTAT	THERMOSTAT	ECS-10HT1	1PC	
5	HT600RG.01	GASKET	JOINT		1PC	
6	HT600RG.02	DOOR	PORTE		1PC	
7	HF600.19	HINGE AXIS	AXE DE CHARNIÈRE	Ø7	1PC	
8	HF600.08	DOWN HINGE	CHARNIÈRE INFÉRIEURE		2PCS	
9	HR600.02A	SHELF	GRILLE	650*525	3PCS	
10	HR600.02B	BOTTOM SHELF	GRILLE INFÉRIEURE	650*330	1PC	
11	HR600.06	EVAPORATOR FIXER	FIXATION DE L'ÉVAPORATEUR		5PCS	
12	HR600.04	EVAPORATOR	ÉVAPORATEUR	100*580	1PC	
13	HT600RG.03	BODY	CORPS DE L'APPAREIL		1PC	
14	HT200RG.01	LOCK	SERRURE		1PC	
15	HT200RG.02	LOCK SUPPORT	SUPPORT SERRURE		1PC	
17	S900.13	FEET	PIEDS		2PCS	
18	S900.47	PLUG	CORDON D'ALIMENTATION		1PC	
19	HT200R.06	CONTROL BOX	BOITIER DE COMMANDE		1PC	
20	S900.41Z	COMPRESSOR	COMPRESSEUR	OF1350A	1PC	
21	HF600.12	UNITE BOARD	SUPPORT GROUPE		1PC	
22	S900.34	CONDENSER FAN	VENTILATEUR DE CONDENSEUR	SA1238A2	1PC	
23	HR600.10	CONDENSER FAN SUPPORT	SUPPORT DE VENTILATEUR DE CONDENSEUR		1PC	
24	HR110.06	CONDENSER	CONDENSEUR		1PC	
25	S900.40A	WATER BOX	BAC DE RÉCUPÉRATION D'EAU		1PC	
26	HF600.13	UNITE ROOM GRILLS	GRILLE GROUPE LOGÉ		1PC	
27	HR600.01	CIRCUIT FAN SUPPORT	SUPPORT DU VENTILATEUR		1PC	
28	HR200.10	CIRCUIT FAN	VENTILATEUR	ZYD-2J	1PC	
29	S900.31	SENSOR FIXED CLIP	CLIP DE FIXATION DE LA SONDÉ		1PC	
30	S900.32	SENSOR	SONDE THERMIQUE		1PC	
31	HT600R.03	TOP COVER	COUVERCLE SUPÉRIEUR		1PC	
32	HT200R.08	PLASTIC CAP	CAPUCHON EN PLASTIQUE		3PCS	
33	G350.18	LAMP	LAMPE LED	8W	1PC	

CE